



640-019/640-037/640-038

SE	Dammsugar	2
DK	Støvsuger	5
NO	Støvsuger	8
FI	Pölynimuri	11
UK	Vacuum cleaner	14
DE	Staubsauger	17
PL	Odkurzacz	20
RU	ПЫЛЕСОС	24

För att du ska få största möjliga nytta av din dammsugare ber vi dig att läsa igenom denna bruksanvisning innan du använder dammsugaren första gången.

Vi rekommenderar dig dessutom att spara bruksanvisningen, ifall du vid ett senare tillfälle skulle behöva friska upp dina kunskaper om dammsugarens funktioner.

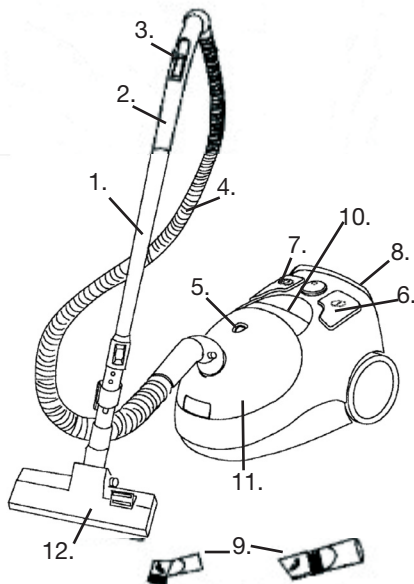
VIKTIGA SÄKERHETSÅTGÄRDER

- Läs noga igenom hela bruksanvisningen innan du använder dammsugaren första gången.
- Dammsugaren får endast anslutas till 230 V. (Standard i Sverige).
- Drag alltid ut stickkontakten ur vägguttaget när dammsugaren inte används, eller innan dammsugaren rengörs.
- Drag alltid ut stickkontakten ur vägguttaget innan du öppnar dammsugaren.
- Använd aldrig sprit eller andra lösningsmedel till rengöring av dammsugaren.
- Använd inte dammsugaren för att suga upp vatten eller andra vätskor.
- Gå inte ifrån dammsugaren när den är i drift. Håll dammsugaren utom räckhåll för barn.
- Dammsugaren är endast avsedd att användas i hemmet. Använd endast dammsugaren till avsett ändamål enligt bruksanvisningen.
- Starta inte dammsugaren om den verkar defekt.
- Vid en eventuell reparation skall dammsugaren lämnas in till en fackman. Om det är en garantireparation skall återförsäljaren kontaktas.
- Undvik att använda dammsugaren som sladden på dammsugaren är skadad. Lämna in dammsugaren till en fackman för reparation.

- Denna dammsugare är uteslutande avsedd för vanliga hushållsändamål - inte för industriellt eller kommersiellt bruk.
- När dammsugaren inte används ska den förvaras oåtkomlig för barn. Håll uppsikt över barnen, när dammsugaren används.

FUNKTIONSÖVERSIKT

1. 2-delat aluminiumrör
2. Handtag
3. Manuell inställning av sugkraften.
4. Slang
5. Indikator för full dammsugarpåse
6. Strömbrytare
7. Knapp för sladdupprullning
8. Hållare för mikrofilter
9. Möbel- och borstmunstycke
10. Handtag
11. Främre lock
12. Golvmunstycke



SÅ ANVÄNDER DU DAMMSUGAREN:

- Drag inte ut kontakten ur vägguttaget genom att dra i sladden eller själva dammsugaren, utan ta tag i stickkontakten.
- Dammsugaren får inte köra över sladden.
- Använd inte dammsugaren till att suga upp tändstickor, varm aska eller cigarettfimpar med.
- Använd inte dammsugaren på våta ytor.
- Insugs-/utluftskanaler får inte täckas över.
- Sug inte upp hårda och vassa föremål.

SÅ MONTERAS DAMMSUGAREN:

Drag alltid ut stickkontakten ur vägguttaget innan du sätter på eller tar av tillbehör på dammsugaren.

Montering av slang:

Sätt i slangen i inloppshålet. Tryck på knappen i slangändan och sätt i slangen helt i öppningen.

Demontering av slangen:

Drag ut stickkontakten ur vägguttaget. Tryck på knappen på slangens ände för att lossa den och drag ut slangen ur insugsöppningen.

MUNSTYCKET

- För rengöring av hårda golv, såsom trägolv, trycks knappen tillbaka så att borsten är framme.
- För rengöring av mattor trycks knappen på munstycket fram.

ARBETA MED DAMMSUGAREN:

Drag ut önskad sladdlängd och sätt i stickkontakten i vägguttaget. En gul markering på sladden visar den idealiska sladdlängden. Om sladden dras ut till det röda märket ska den rullas in till det gula märket igen för att undvika skador på sladden.

För att rulla upp sladden, tryck på upprullningsknappen med ena handen och

håll tillbaka sladden med andra handen. Tryck på till-/frånknappen för att starta dammsugaren.

BYTE AV DAMMSUGARPÅSAR

- Öppna locket genom att dra i det på dammsugarens framsida.
- Tag ut dammpåsen ur hållaren.
- Sätt i en ny dammpåse genom att föra in pappdelen i räfflorna på hållaren.

ANVÄND INTE DAMMSUGAREN UTAN MONTERAD DAMMPÅSE

BYTE AV MOTORFILTER

Motorfiltret är filtret, som sitter bakom dammsugarpåsen. Gör på följande sätt för att byta filter:

Öppna locket på samma sätt som när dammsugarpåsen skall bytas. Tag ut påsen så att filtret blir synligt, tag försiktigt ut filtret, så att det går fritt från hållarna. Montera in det nya filtret i hållarna.

BYTE AV MIKROFILTER:

Mikrofiltret är det filter, som sitter baktill på dammsugaren. Gör på följande sätt när filtret ska bytas ut:

Tryck på utlösarknappen på frånluftsgallret och drag samtidigt ut gallret. Tag därefter bort mikrofiltret, som sitter bakom gallret. Sätt i det nya filtret och sätt tillbaka frånluftsgallret igen.

För att filtren skall fungera effektivt i fortsättningen, är det en god ide att sätta in ett nytt filter för var 5. påse som byts ut. Filtren medföljer originalförpackningarna med dammpåsar.

ANVÄND INTE DAMMSUGAREN UTAN DAMMPÅSE

EXTRA UTRUSTNING

Dammsugaren har två bakhjul och ett vridbart framhjul, som underlättar körning och manövrering. Innan dammsugaren sätts på plats igen, ska sladden rullas upp. För att spara plats kan dammsugaren förvaras stående på ändhöljet.

RENGÖRING

- Tag ut stickkontakten ur vägguttaget och torka av dammsugaren med en fuktig trasa.
- Använd inga starka, aggressiva eller slipande rengöringsmedel.
- Dammsugaren eller sladden får aldrig doppas i någon form av vätska.

MILJÖTIPS

En el-/elektronikprodukt bör avfallshanteras med minsta möjliga miljöbelastning när den inte längre är funktionsduglig. Apparaten skall avfallshanteras efter de lokala reglerna i din kommun, men i många fall kan du göra dig av med produkten på din lokala avfallsstation.

GARANTIN GÄLLER INTE:

- Om ovanstående inte följs.
- Om apparaten missköts, varit utsatt för våld eller skadats på annat sätt.
- För fel som uppstått på grund av fel på elnätet.
- Om det utförts ej auktoriserade ingrepp i apparaten.

På grund av konstant utveckling av våra produkter vad gäller funktion och design, förbehåller vi oss rätten att ändra produkten utan föregående avisering.

IMPORTÖR:

Adexi AB
Adexi A/S

Vi reserverar oss för eventuella tryckfel.

For at De kan få mest glæde af Deres støvsuger, beder vi Dem venligst gennemlæse denne brugsanvisning, før De tager støvsugeren i brug.

Vi anbefaler Dem yderligere at gemme brugsanvisningen, hvis De på et senere tidspunkt skulle få brug for at opfriske støvsugerens funktioner.

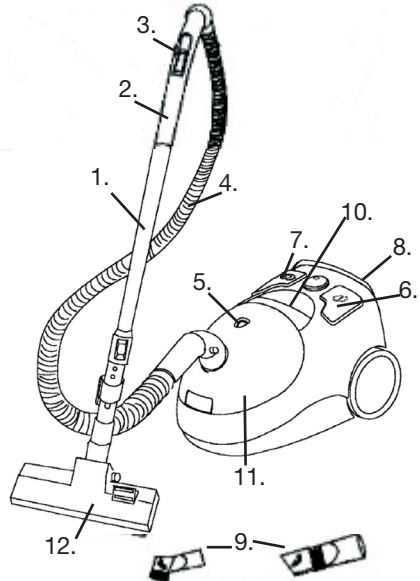
VIGTIGE SIKKERHEDSFORANSTALTNINGER

- Gennemlæs hele brugsanvisningen grundigt før brug.
- Støvsugeren må kun tilsluttes 230V. (Standard i Danmark)
- Tag altid stikket ud af stikkontakten, når støvsugeren ikke er i brug eller før støvsugeren rengøres.
- Tag altid stikket ud af stikkontakten, inden De åbner støvsugeren.
- Benyt aldrig sprit eller andre opløsningsmidler til rengøring af støvsugeren.
- Benyt ikke støvsugeren til opsugning af vand eller andre væsker.
- Forlad ikke støvsugeren, når den er tændt. Hold støvsugeren udenfor børns rækkevidde.
- Støvsugeren er kun til brug i hjemmet. Benyt kun støvsugeren til det, den er beregnet til, som anført i brugsanvisningen.
- Undlad at starte støvsugeren, hvis den forekommer defekt på nogen måde.
- M.h.t reparation skal støvsugeren indleveres til en fagmand. Hvis der er tale om en garantireparation skal købsstedet kontaktes.
- Hvis ledningen på støvsugeren skulle blive beskadiget, undlad da at anvende støvsugeren. Indlevér støvsugeren til en fagmand til reparation.
- Dette apparat er kun til almindeligt husholdningsbrug - ikke til industriel eller kommercielt brug.

Når apparatet ikke benyttes bør det opbevares udenfor børns rækkevidde. Når apparatet anvendes, skal børn der opholder sig i nærheden, holdes under opsyn.

FUNKTIONSOVERSIGT

1. 2-delt aluminiumsrør
2. Håndtag
3. Manuel sugeregulering
4. Slange
5. Indikator for fuld pose.
6. Afbryder
7. Knap til ledningsoprul
8. Holder til microfilter
9. Møbel og børste mundstykke (2 i 1)
10. Håndtag
11. Frontdæksel
12. Gulv mundstykke



BRUG AF STØVSUGEREN:

- Træk ikke stikket ud af stikkontakten, ved at trække i selve ledningen eller støvsugeren, men kun ved at trække i selve stikket.
- Støvsugeren må ikke køre hen over ledningen.
- Benyt ikke støvsugeren til at suge tændstikker, varm aske, cigaretskodder eller lignende op med.
- Benyt ikke støvsugeren på våde overflader.
- Indsugnings-/udluftningskanaler må ikke tildækkes.
- Undgå opsugning af spidse og skarpe genstande.

SÅDAN SAMLES STØVSUGEREN:

Tag altid stikket ud af stikkontakten, inden De påsætter eller fjerner tilbehør på støvsugeren.

Påsatning af slange:

Sæt slangen ned til åbningen. Tryk på knappen for enden af slangen og skub slangen helt ind i åbningen.

Aftagning af slange:

Træk stikket ud af stikkontakten. Tryk på knappen for enden af slangen for at løsne denne, og træk slangen ud af åbningen.

BRUG AF MUNDSTYKKE

- For at rengøre hårde gulve, såsom trægulve, trykkes knappen tilbage således at børsterne er fremme.
- For at rengøre gulvtæpper, trykkes knappen på mundstykket frem.

BETJENING AF STØVSUGEREN:

Træk den ønskede længde af ledningen ud og sæt stikket i stikkontakten. Et gult mærke på ledningen viser den ideelle ledningslængde. Hvis ledningen bliver trukket ud til det røde mærke skal den rulles ind igen til det gule mærke, således undgår man at beskadige ledningen. For oprulning af ledningen tryk på

oprulnings-knappen med den ene hånd, og hold igen på ledningen med den anden hånd.

Tryk på tænd/sluk-knappen for at starte støvsugeren.

UDSKIFTNING AF STØVPOSER

- Åbn topdækslet ved at trække i topdækslet på forsiden af støvsugeren.
- Tag støvposen ud af holderen.
- Indsæt en ny støvpose ved at føre papstykket ind i rillerne på holderen.

BRUG IKKE STØVSUGEREN UDEN STØVPOSE MONTERET

UDSKIFTNING AF MOTORFILTER

Motorfilteret er det filter, som sidder inde bag ved støvposen. Når dette skal udskiftes gøres følgende:

Åbn topdækslet ligesom når der skiftes støvpose. Tag posen ud så filteret bliver synligt, tag forsigtigt filteret ud, så det kommer fri af holderne. Montér det nye filter i holderne.

UDSKIFTNING AF MICROFILTER:

Microfiltret er det, som sidder bag på støvsugeren. Når det skal udskiftes gøres følgende:

Tryk på udløsningsknappen på udblæsningsgitteret samtidig med at dette trækkes ud. Fjern herefter microfilteret, som sidder inde bag ved. Isæt det nye filter og skub udblæsningsgitteret på plads igen. For at filtrene skal blive ved med at virke effektivt, anbefales det at isætte et nyt filter for hver 5 poser, der udskiftes. Filtrene findes i de originale forpakninger med støvposerne.

BRUG IKKE STØVSUGEREN UDEN ALLE FILTRE MONTERET

SÆRLIGT Udstyr

Støvsugeren har to baghjul og et svingbart fronthjul, der sikrer let kørsel og manøvreedygtighed. Før støvsugeren sættes på plads, skal ledningen rulles op. For at spare plads kan støvsugeren opbevares stående på endedækslet.

RENGØRING

- Tag stikket ud af stikkontakten, og tør støvsugeren af med en let fugtig klud.
- Brug ingen former for stærke, opløsende eller slibende rengøringsmidler.
- Apparatet eller ledningen må ikke nedsænkes i nogen former for væske.

MILJØ TIPS

Et el/elektronik produkt bør, når det ikke længere er funktionsdygtigt, bortskaffes med mindst mulig miljøbelastning. Apparatet skal bortskaffes efter de lokale regler i kommune, men i de fleste tilfælde kan du komme af med produktet på den lokale genbrugsstation.

GARANTIE GÆLDER IKKE:

- hvis ovennævnte ikke iagttages.
- hvis apparatet har været misligholdt, været udsat for vold eller lidt anden form for overlast.
- for fejl som måtte opstå grundet fejl på ledningsnettet.
- hvis der har været foretaget uautoriseret indgreb i apparatet.

Grundet konstant udvikling af vore produkter på funktions- og designsiden forbeholder vi os ret til ændringer af produktet uden forudgående varsel.

IMPORTØR:

Adexi A/S
Adexi AB

Der tages forbehold for trykfejl.

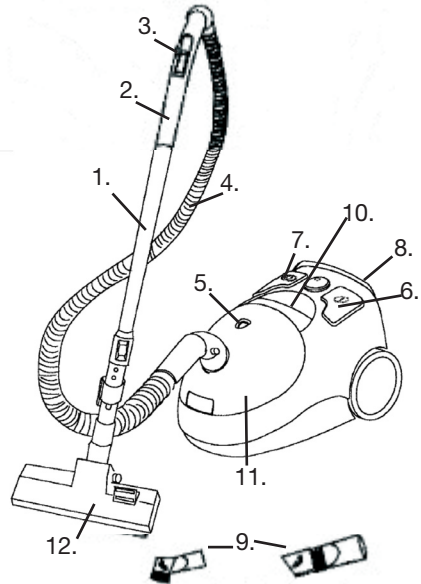
For at du skal få mest mulig glede av støvsugeren, ber vi deg lese gjennom denne bruksanvisningen før den tas i bruk. Dessuten anbefaler vi at du oppbevarer bruksanvisningen for senere bruk.

VIKTIGE SIKKERHETSREGLER

- Les hele bruksanvisningen nøye før bruk.
- Støvsugeren må brukes kun med 230V. (Standard i Norge)
- Ta alltid støpselet ut av stikkkontakten når støvsugeren ikke er i bruk eller før den rengjøres.
- Ta alltid støpselet ut av stikkkontakten før du åpner støvsugeren.
- Benytt aldri sprit eller andre oppløsningsmidler til rengjøring av støvsugeren.
- Bruk ikke støvsugeren til oppsuging av vann eller annen væske.
- Gå ikke fra støvsugeren når den er på. Støvsugeren skal oppbevares utilgjengelig for barn.
- Støvsugeren er kun til bruk i hjemmet. Benytt kun støvsugeren til det den er beregnet til, som oppgitt i bruksanvisningen.
- Unngå å starte støvsugeren hvis den synes å være defekt på noen måte.
- Når støvsugeren skal repareres, skal den leveres inn til en fagperson. Hvis det er snakk om en garantireparasjon, skal kjøpestedet kontaktes.
- Ikke ta støvsugeren i bruk hvis ledningen skulle bli skadet. Levér den til en fagmann for reparasjon.
- Dette apparatet må kun brukes til vanlig husholdningsformål - ikke til industriell eller kommersiell bruk.
- Når apparatet ikke brukes, bør det oppbevares utenfor barns rekkevidde. Hold barn som befinner seg i nærheten under oppsyn mens apparatet brukes.

FUNKSJONSOVERSIKT

1. Todelt aluminiumsrør
2. Håndtak
3. Manuell sugeregulering
4. Slange
5. Indikator på full støvpose
6. Av-knapp
7. Knapp for ledningsoppulling
8. Holder for mikrofilter
9. Møbel- og børstemunnstykke
10. Håndtak
11. Frontdeksel
12. Gulv-munnstykke



BRUK AV STØVSUGEREN:

- Trekk ikke støpselet ut av stikkkontakten ved å trekke i selve ledningen eller støvsugeren, men kun ved å trekke i selve støpselet.
- Støvsugeren må ikke kjøres over ledningen.

- Bruk ikke støvsugeren til å suge opp fyrstikker, varm aske, sigarettstumper eller lignende.
- Bruk ikke støvsugeren på våte overflater.
- Innsugings-/utluftningskanaler må ikke dekkes til.
- Unngå oppsuging av spisse og skarpe gjenstander.

SLIK MONTERES STØVSUGEREN:

Ta alltid støpselet ut av stikkkontakten før du setter på eller fjerner tilbehør på støvsugeren.

Montering av slange:

Sett slangen ned mot åpningen. Trykk på knappen ved enden av slangen og sett den helt ned i åpningen.

Demontering av slange:

Trekk støpselet ut av stikkkontakten. Trykk på knappen ved enden av slangen for å løsne på denne og trekk slangen ut av åpningen.

BRUK AV MUNNSTYKKE

- For å rengjøre harde gulv, for eksempel tregulv, trykkes knappen tilbake slik at børstene er fremst.
- For å rengjøre gulvtepper, trykkes knappen på munnstykket frem.

BETJENING AV STØVSUGEREN:

Trekk ønsket lengde av ledningen ut og sett støpselet i stikkkontakten. Et gult merke på ledningen viser den ideelle ledningslengden. Hvis ledningen trekke ut til det røde merket, skal den ruller inn igjen til det gule merket slik at man unngår å skade ledningen. Når ledningen skal ruller opp, trykk på opprullingsknappen med den ene hånden og hold igjen på ledningen med den andre. Trykk på på/av-knappen for å starte støvsugeren.

SKIFTING AV STØVPOSER

- Åpne toppdekslet ved å trekke i toppdekslet på forsiden av støvsugeren.
- Ta støvposen ut av holderen.
- Sett inn en ny støvpose ved å føre pappstykket inn i rillene på holderen.

BRUK IKKE STØVSUGEREN UTEN STØVPOSE MONTERT.

SKIFTING AV MOTORFILTER

Motorfilteret er det filteret som sitter bak støvposen. Når dette skal skiftes ut, gjøres følgende:

Åpne toppdekslet på samme måte som når det skiftes støvpose. Ta posen ut så filteret blir synlig, ta filteret forsiktig ut så det løsnes fra holderne. Monter det nye filteret i holderne.

UTSKIFTING AV MIKROFILTER:

Mikrofilteret er det som sitter bak på støvsugeren. Når det skal skiftes ut, gjøres følgende:

Trykk på utløserknappen på utblåsningsgitteret samtidig som at dette trekkes ut. Fjern heretter mikrofilteret som sitter inne bak dette gitteret. Sett i det nye filteret og skyv utblåsningsgitteret på plass igjen.

For at filteret skal fortsette å virke effektivt, anbefales det å sette i et nytt filter for hver 5. pose som skiftes ut. Filtrene finnes i de originale pakningene med støvposene.

BRUK IKKE STØVSUGEREN UTEN AT ALLE FILTRENE ER MONTERT.

SPELALUTSTYR

Støvsugeren har to bakhjul og et dreibart fronthjul som sikrer lett kjøring og manøvreringsdyktighet. Før støvsugeren settes på plass, skal ledningen ruller opp. For å spare plass, kan støvsugeren oppbevares stående på endedekslet.

RENGJØRING

- Ta støpselet ut av stikkontakten og tørk av støvsugeren med en lett fuktet klut.
- Bruk ingen former for sterke, oppløsende eller slipende rengjøringsmidler.
- Apparatet må ikke senkes i noen form for væske.

MILJØTIPS

Et elektrisk/elektronisk produkt bør avhendes på en minst mulig miljøbelastende måte når det ikke lenger fungerer som det skal og avhendes med minst mulig miljøbelastning. Apparatet avhendes i henhold til de lokale regler i din kommune, men vanligvis kan produktet leveres til det lokale resirkuleringsstedet.

GARANTIEIEN DEKKER IKKE:

- dersom ovennevnte punkter ikke overholdes.
- dersom apparatet ikke er korrekt vedlikeholdt, har vært utsatt for maktbruk eller er blitt beskadiget på annen måte.
- for feil som måtte oppstå på grunn av feil på ledningen.
- dersom det er foretatt uautoriserte inngrep på apparatet.

Som følge av konstant utvikling av våre produkter på funksjons- og designsidene, forbeholder vi oss retten til å foreta produktendringer uten foregående varsel.

IMPORTØR:

Adexi AB
Adexi A/S

Vi tar forbehold om trykkfeil.

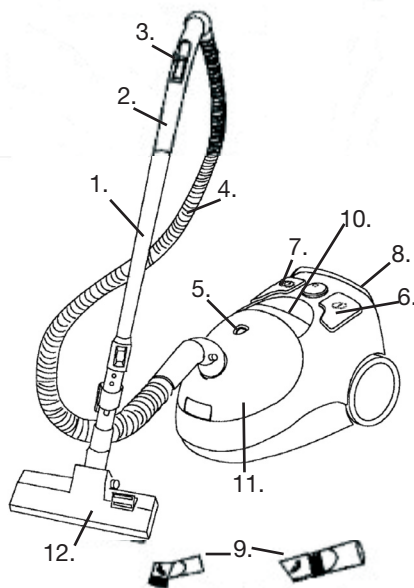
Lue tämä käyttöopas huolellisesti läpi ennen kuin otat uuden pölynimurin käyttöösi. Suosittelemme lisäksi, että säilytät käyttöohjeet mahdollista myöhempää käyttöä varten.

TÄRKEÄT TURVATEKNISEET TOIMENPITEET

- Lue käyttöohjeet kokonaisuudessaan ennen kuin otat laitteen käyttöön.
- Pölynimuri on sallittu liittää vain 230V:n. (Standardi Suomessa.)
- Irrota pistotulppa pistorasiasta aina kun pölynimuri ei ole käytössä ja ennen kuin puhdistat pölynimurin.
- Irrota aina pistoke pistorasiasta ennen kuin avaat pölynimurin.
- Älä puhdista pölynimuria sprillä tai muilla liuottavilla aineilla.
- Älä käytä pölynimuria veden tai muiden nesteiden imemiseen.
- Älä poistu pölynimurin luota sen ollessa päällä. Säilytä pölynimuri lasten ulottumattomilla.
- Pölynimuri on tarkoitettu käytettäväksi ainoastaan kotitalouksissa. Käytä pölynimuria vain suunnittelua vastaavaan tarkoitukseen, katso käyttöoppaan ohjeita.
- Älä käynnistä pölynimuria, jos se vaikuttaa vialliselta.
- Pölynimuri on toimitettava ammattilaisen korjattavaksi. Mikäli kyseessä on takuukorjaus myyjään on otettava yhteyttä.
- Jos pölynimurin johto vahingoittuu pölynimuria ei tule käyttää. Toimita pölynimuri ammattilaisen korjattavaksi.
- Kyseinen laite on tarkoitettu tavalliseen kotitalouskäyttöön – ei teolliseen eikä kaupalliseen käyttöön.
- Kun laite ei ole käytössä sitä tulee säilyttää lasten ulottumattomilla. Kun laite on käytössä, lähettyvillä olevat lapset on valvottava.

TOIMINNOT

1. 2-osainen alumiiniputki
2. Kahva
3. Imutehon Säättö
4. Letku
5. Pölypussin täynnä-merkkivalo
6. Katkaisin
7. Johdon takaisinkelauksen painike
8. Mikrosuodattimen pidike
9. Huonekalu- ja harjasuutin
10. Kahva
11. Suoja
12. Lattiasuutin



PÖLYNIMURIN KÄYTTÖ:

- Tartu aina itse pistokkeeseen kun haluat irrottaa sen pistorasiasta - älä koskaan vedä johdosta tai pölynimurista.
- Pölynimuri ei saa kulkea johdon ylitse.
- Älä ime tulitikkuja, kuumaa tuhkua, tupakantumpeja tms. pölynimurilla.
- Älä käytä pölynimuria kosteilla tai märillä pinnoilla tai alustoilla.

- Laitteen imu- tai tuuletuskanavia ei saa peittää.
- Älä imuroi kovia tai teräviä esineitä.

PÖLYNIMURIN KOKOAMINEN:

Irrota aina pistoke pistorasiasta ennen kuin kiinnität tai poistat pölynimurin tarvikkeita.

Letkun kiinnittäminen:

Aseta letku aukolle. Paina letkun päässä olevaa painiketta ja työnnä letku kokonaan sisään aukkoon.

Letkun irrottaminen:

Vedä pistoke irti pistorasiasta. Paina letkun päässä olevaa painiketta ja vedä letku ulos aukosta.

LATTIAHARJAN KÄYTTÖ

- Paina lattiaharjan painike taka-asentoon. Tällöin harja tulee esiin kovapintaisten lattioiden, esim. puulattioiden, puhdistamista varten.
- Mattojen tai kokolattiamattojen puhdistamista varten painat lattiaharjan päällä olevan painikkeen etuasentoon.

PÖLYNIMURIN KÄYTTÖOHJEET:

Kelaa ulos tarvittava määrä johtoa ja työnnä pistoke pistorasiaan. Virtajohdossa oleva keltainen merkki osoittaa johdon sopivimman pituuden. Jos johto vedetään ulos punaiseen merkintään asti se on kelattava sisään keltaiseen merkintään asti. Näin vältetään johdon vahingoittuminen. Kun haluat kelata johdon takaisin sisään, paina takaisinkelauksen painiketta yhdellä kädellä ja ohjaa johtoa toisella kädellä. Käynnistä pölynimuri päälle/pois-painikkeella.

PÖLYPUSSIN VAIHTAMINEN

- Avaa sen jälkeen etukansi painamalla pölynimurin etuosassa olevaa painiketta.
- Irrota pölypussi pitimestä.

- Aseta uusi suodatin paikalleen seuraavasti: aseta uuden suodattimen pahvi suodattimen pitimessä oleviin uriin.

ÄLÄ KÄYTÄ PÖLYNIMURIA ILMAN PÖLYPUSSIA.

MOOTTORISUODATTIMEN VAIHTAMINEN

Moottoria suojaava suodatin sijaitsee pölypussin takana. Se vaihdetaan seuraavalla tavalla:

Avaa etukansi samalla tavalla kuin pölypussia vaihdettaessa. Vedä pussi ulos niin, että suodatin tulee näkyviin. Vedä varovasti suodatin ulos niin, että vapautuu pitimistä. Aseta uusi suodatin pitimiin.

MIKROSUODATTIMEN VAIHTAMINEN:

Mikrosuodatin on imurin takapuolella oleva suodatin. Se vaihdetaan seuraavalla tavalla: Paina ilmanpoistoaukon ritilässä olevaa vapautuspainiketta vetäen sitä samalla ulospäin. Ota tämän ritilän takana oleva mikrosuodatin ulos. Aseta uusi suodatin ja työnnä ilmanpoistoaukon ritilä takaisin paikalleen.

Jotta suodattimet jatkuvasti toimisivat tehokkaasti suositellaan, että suodatin vaihdetaan joka viides kerta kun pölynimuriin vaihdetaan pölypussi. Suodattimet sisältyvät pölypussien alkuperäispakkauksiin.

ÄLÄ KÄYTÄ PÖLYNIMURIA ILMAN KAIKKIA SUODATTIMIA.

ERIKOISOMINAISUUKSIA

Pölynimurissa on kaksi pyörää takana ja kääntyvä pyörä edessä, joten sitä on helppo liikutella. Kelaa johto sisään kun olet lopettanut imuroinnin. Imuria voidaan säilyttää pystyasennossa tilan säästämiseksi.

PUHDISTUS

- Irrota pistoke pistorasiasta ja pyyhi pölynimuri puhtaaksi kevyesti kostutetulla liinalla.
- Älä käytä minkäänlaisia voimakkaita, liuottavia tai hankaavia puhdistusaineita.
- Laitetta tai johtoa ei saa upottaa minkäänlaisiin nesteisiin.

YMPÄRISTÖVINKKI

Kun elektroninen laite ei enää ole toimintakunnossa, se tulee hävittää ympäristöä mahdollisimman vähän vahingoittavalla tavalla. Laite tulisi toimittaa paikallisten viranomaisten (ympäristövirasto / tekninen virasto) ohjeiden mukaan asianmukaiseen keräyspisteeseen

TAKUU EI KATA:

- jos yllä mainitut kohdat laiminlyödään.
- jos laitetta ei ole huollettu asianmukaisesti, jos sitä on käsitelty väkivalloin tai jos sitä on vaurioitettu jollain muulla tavalla.
- jos virheet ovat sähköverkon virheiden aiheuttamat.
- jos laitetta on jollain tavalla korjannut, muuttanut tai muunnellut henkilö, jolla ei ole siihen asianmukaista valtuutusta.

Koska kehitämme jatkuvasti sekä tuotteidemme toimivuutta että niiden muotoilua, pidätämme oikeuden suorittaa muutoksia tuotteeseen ilman edeltävää ilmoitusta.

MAAHANTUOJA:

Adexi AB
Adexi A/S

Valmistaja ei vastaa painovirheistä.

Please read all instructions before operating your new vacuum cleaner. They contain important information on the operation, safety and maintenance of the appliance. Keep these instructions in a safe place for future reference and show them to other users if necessary.

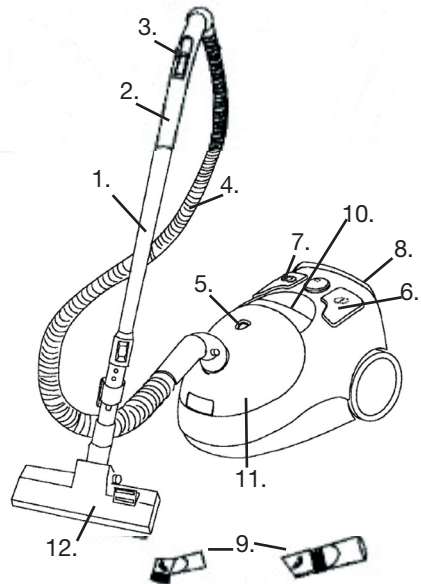
IMPORTANT

- Read this instruction booklet carefully.
- Before using the appliance, check that the mains power voltage corresponds to the voltage shown on the rating plate.
- The appliance should be connected to a correctly-earthed 10 power socket.
- Always remove the plug from the power socket when the appliance is not in use and before carrying out any cleaning or maintenance operations.
- Always remove the power socket before opening the appliance.
- Never use methylated spirits or other solvents to clean the appliance.
- Do not use the appliance to vacuum liquids.
- Never leave the appliance unattended when it is switched on. Keep the appliance out of the reach of children or the infirm.
- This appliance is for domestic use only. Use as described in this instruction booklet.
- Do not switch the appliance on if it appears to be faulty in any way.
- For repairs or accessories, contact your dealer or an authorised Service Centre.
- The flexible tube contains an electrical wire.
- Should the supply cord become damaged in any way, do not use the vacuum cleaner. Please take it to a professional for repair.

Close supervision is necessary when any appliance is used by or near children.

DESCRIPTION

1. 2-part aluminium tube
2. Handle
3. Manual suction regulation
4. Hose
5. Indikator for full dustbag.
6. ON/ OFF button
7. Button for cord rewind
8. Holder for microfilter
9. 2 in 1 crevice and brush tool
10. Handle
11. Frontcover
12. Floor Nozzle



OPERATION

- Do not remove the plug from the socket by pulling the cable or the appliance itself.
- Do not run the appliance over the power cable.
- Do not use the appliance to vacuum lit matches, cigarette ends or hot ashes.
- Do not use the appliance on wet

surfaces.

- Do not obstruct the air intake or the air outlet vents.
- Do not use the appliance to vacuum needles, drawing pins or string.

ASSEMBLING THE VACUUM CLEANER:

Always remove the plug from the power socket before fitting or removing accessories.

Fitting the tube:

- Press the buttons on the end of the tube and insert the tube into the air-intake.

REMOVING THE HOSE:

Remove the plug from the power socket. To release the hose, press the buttons on the end of the hose and pull the hose firmly from the air intake duct.

FLOOR BRUSH USE

- Press the button on the floor brush to the back position so the brush is shown for cleaning hard floors
- Press the button on the floor brush to the back position for cleaning carpets.

INSTRUCTIONS FOR USE

- Before using the appliance, unwind a sufficient length of cable and insert the plug into the power socket. A yellow mark on the power cable shows the ideal cable length. Do not extend the cable beyond the red mark.
- To rewind the power cable, press the rewind button with one hand, and guide the cable with the other hand to ensure that it does not whip causing damage.
- Press the ON/OFF button to switch the appliance on.

REPLACING THE DUSTBAG:

After removing the tube, open the front cover by pressing the lock lever and pulling upwards.

Remove the dustbag-holder by pulling the handle of the holder.

Remove the dustbag from the holder.

Replace the filter by inserting the carton of the filter into the grooves of the filter-holder.

REPLACING THE MOTORFILTER

- The motorfilter is the filter placed behind the dustbag:
- Open the front cover, and gently pull out the filter free of the holders.
- Insert a new motorfilter.

REPLACING THE MICROFILTER

The microfilter is the filter placed on the back of the vacuum cleaner:

Press the release-button on the grid and pull it out at the same time.

Remove the microfilter and insert a new microfilter.

Insert the grid back in place.

EXTRA FEATURES

The cleaner has two wheels at the rear and a multi-directional swivel wheel at the front so that it can be moved easily. It also has a convenient carrying handle.

Before storing your cleaner rewind the supply cord. The cleaner may be stored standing on its end, to save space.

The vacuum cleaner is fit with a carrying strap, which makes it possible to carry the vacuum cleaner around while vacuum cleaning.

MAINTENANCE

Pull out the plug and if necessary clean the appliance on the outside with a damp cloth. Never immerse the appliance into water and other liquids!

ENVIRONMENTAL TIP

An electronic appliance should, when it is no longer capable of functioning be disposed with least possible environmental damage. The appliance should be disposed according to the local regulations in your municipality, in most cases you can discharge the appliance at your local recycling center.

THE WARRANTY DOES NOT COVER

- If the above points have not been observed.
- If the appliance has not been properly maintained, if force has been used against it or if it has been damaged in any other way.
- Errors or faults owing to defects in the distribution system.
- If the appliance has been repaired or modified or changed in any way or by any person not properly authorised.

Owing to our constant development of our products on both functionality and design we reserve the right to change the product without preceding notice.

IMPORTER:

Adexi A/S
Adexi AB

We take reservations for printing errors.

Um möglichst viel Freude an Ihrem Staubsauger zu haben, machen Sie sich bitte mit dieser Bedienungsanleitung vertraut, bevor Sie das Gerät in Betrieb nehmen.

Wir empfehlen Ihnen außerdem, die Bedienungsanleitung aufzuheben. So können Sie die Funktionen des Gerätes jederzeit nachlesen.

WICHTIGE SICHERHEITSHINWEISE

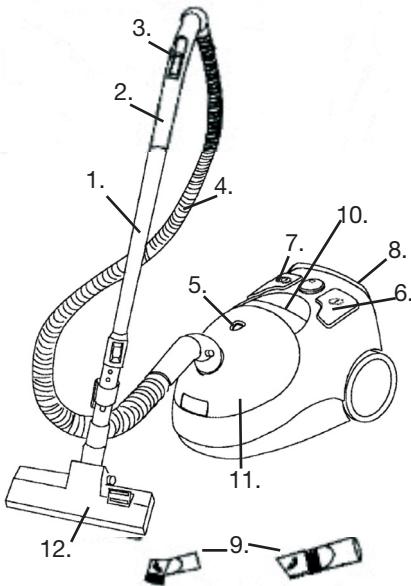
- Lesen Sie bitte die gesamte Bedienungsanleitung vor der Inbetriebnahme durch.
- Der Staubsauger darf nur an 230 V angeschlossen werden.
- Stecker bei Nichtgebrauch und vor der Reinigung des Staubsaugers stets abziehen.
- Stecker vor dem Öffnen des Staubsaugers stets abziehen.
- Niemals Spiritus oder sonstige Lösungsmittel zum Reinigen des Staubsaugers verwenden.
- Staubsauger nicht zum Aufsaugen von Wasser oder anderen Flüssigkeiten benutzen.
- Einen eingeschalteten Staubsauger nicht unbeaufsichtigt lassen. Den Staubsauger außerhalb der Reichweite von Kindern halten.
- Der Staubsauger ist nur zur häuslichen Anwendung vorgesehen. Den Staubsauger nur wie in der Bedienungsanleitung angegeben bestimmungsgemäß anwenden.
- Staubsauger nicht starten, wenn er auf irgendeine Weise defekt erscheint.
- Der Staubsauger darf nur von einem Fachmann repariert werden. Handelt es sich um eine Garantiereparatur, so wenden Sie sich bitte an die Verkaufsstelle.
- Im Falle eines beschädigten Staubsaugerkabels benutzen Sie den

Staubsauger bitte nicht. Lassen Sie ihn von einem Fachmann reparieren.

- Dieses Gerät ist nur für den normalen Gebrauch im Haushalt vorgesehen - nicht für industriellen oder kommerziellen Einsatz.
- Bei Nichtbenutzung ist das Gerät für Kinder unzugänglich aufbewahren. Beim Betrieb des Gerätes sind Kinder, die sich in der Nähe aufhalten, zu beaufsichtigen.

BESCHREIBUNG

1. Zweigeteiltes Aluminiumrohr
2. Griff
3. Manuelle Saugregelung
4. Schlauch
5. Anzeige für Staubbeutel austausch
6. Ein/Aus-Schalter
7. Auslöser für Kabelaufroller
8. Halter für Mikrofilter
9. Polsterdüse und Saugpinsel
10. Griff
11. Fronthaube
12. Fußbodendüse



ANWENDUNG DES STAUBSAUGERS

- Stecker nicht durch Ziehen am Kabel oder am Staubsauger abziehen. Nur am Stecker selbst ziehen.
- Der Staubsauger darf das Kabel nicht überfahren.
- Den Staubsauger nicht zum Aufsaugen von Streichhölzern, heißer Asche, Zigarettenkippen o.ä. benutzen.
- Den Staubsauger nicht auf nassen Oberflächen benutzen.

- Ansaug-/Entlüftungskanäle dürfen nicht zugedeckt werden.
- Keine spitzen oder scharfen Gegenstände aufsaugen.

STAUBSAUGER ZUSAMMENBAUEN

Ziehen Sie stets den Stecker ab, bevor Sie Zubehör montieren oder entfernen.

Schlauch einsetzen:

Den Knopf am Ende des Schlauches drücken und den Schlauch in die Öffnung hineinführen.

Schlauch abnehmen:

Stecker abziehen. Den Knopf am Ende des Schlauches drücken, um ihn zu lösen, und den Schlauch aus der Öffnung herausziehen.

ANWENDUNG DER KOMBI-FUSSBODENDÜSE

- Zum Reinigen harter Fußböden wie Holzböden den Knopf an der Düse nach hinten drücken, so dass die Bürsten draußen sind.
- Zum Reinigen von Teppichen den Knopf an der Düse nach vorn drücken.

BEDIENUNG DES STAUBSAUGERS

Die gewünschte Kabellänge herausziehen und den Stecker einstecken. Eine gelbe Markierung am Kabel zeigt die ideale Kabellänge an. Wird das Kabel bis zur roten Markierung herausgezogen, so ist es bis zur gelben Markierung wieder einzurollen, um eine Beschädigung des Kabels zu vermeiden.

Zum Aufrollen des Kabels mit der einen Hand den Aufrollauslöser betätigen und mit der anderen Hand am Kabel gegenhalten. Den Staubsauger am Ein/Aus-Schalter einschalten.

AUSTAUSCH DES STAUBBEUTELS

- Haube durch Ziehen an der Haube vorn am Staubsauger öffnen.

- Staubbeutel aus der Halterung herausnehmen.
- Zum Einsetzen des neuen Staubbeutels die Pappe in die Rillen der Halterung einführen.

DEN STAUBSAUGER NIEMALS OHNE STAUBBEUTEL BENUTZEN

AUSTAUSCH DES MOTORFILTERS

Das Motorfilter befindet sich hinter dem Staubbeutel. Zum Austauschen folgendermaßen vorgehen:Haube wie beim Austausch des Staubbeutels öffnen. Beutel herausnehmen, so dass das Filter sichtbar wird, Filter vorsichtig aus den Halterungen herausnehmen. Das neue Filter in den Halterungen montieren.

AUSTAUSCH DES MIKROFILTERS

Das Mikrofilter befindet sich am hinteren Ende des Staubsaugers. Zum Austauschen folgendermaßen vorgehen:Entriegelungstaste am Luftaustrittsgitter drücken und das Gitter gleichzeitig herausziehen. Danach das Mikrofilter entfernen, das sich hinter diesem Gitter befindet. Das neue Filter einsetzen und das Luftaustrittsgitter wieder anbringen. Zur Wahrung der Effektivität der Filter empfiehlt es sich, bei jedem fünften Staubbeutel austausch ein neues Filter einzusetzen. Die Filter finden Sie in den originalen Staubbeutelverpackungen.

DEN STAUBSAUGER NIEMALS BENUTZEN, OHNE DASS ALLE FILTER MONTIERT SIND

SPEZIELLE AUSSTATTUNG

Der Staubsauger hat zwei Hinterräder und ein drehbares Vorderrad, die Leichtgängigkeit und Manövrierfähigkeit sicherstellen. Bevor der Staubsauger weggeräumt wird, ist das Kabel aufzurollen. Der Staubsauger kann platzsparend auf dem hinteren Gehäusedeckel stehend aufbewahrt werden.

Der Staubsauger wird außerdem mit einem Tragriemen geliefert, mit dem er sich beim Staubsaugen über der Schulter tragen lässt.

REINIGUNG

- Stecker abziehen und den Staubsauger mit einem leicht feuchten Tuch abwischen.
- Keinerlei starke, lösende oder schleifende Reinigungsmittel verwenden.
- Gerät oder Kabel dürfen in keinerlei Flüssigkeiten getaucht werden.

UMWELTTIPPS

Ein Elektro-/Elektronikgerät ist nach Ablauf seiner Funktionsfähigkeit unter möglichst geringer Umweltbelastung zu entsorgen. Dabei sind die örtlichen Vorschriften Ihrer Wohngemeinde zu befolgen. In den meisten Fällen können Sie das Gerät bei Ihrer örtlichen Recyclingstation abgeben.

DIE GARANTIE GILT NICHT

- falls die vorstehenden Hinweise nicht beachtet werden;
- falls das Gerät unsachgemäß behandelt, Gewalt ausgesetzt oder ihm anderweitig Schaden zugefügt worden ist;
- bei Fehlern, die aufgrund von Fehlern im Stromnetz entstanden sind;
- bei Eingriffen in das Gerät von Stellen, die nicht von uns autorisiert sind.

Aufgrund der ständigen Entwicklung von Funktion und Design unserer Produkte behalten wir uns das Recht zur Änderung des Produkts ohne vorherige Ankündigung vor.

IMPORTEUR:

Adexi A/S
Adexi AB

Irrtümer und Fehler vorbehalten

Abyście Państwo mieli pełne zadowolenie z Waszego nowego odkurzacza, prosimy Was o dokładne przeczytanie instrukcji obsługi zanim zaczniecie go używać. Zalecamy również zachowanie niniejszej instrukcji w razie potrzeby przypomnienia funkcji odkurzacza w przyszłości.

OGÓLNE WSKAZÓWKI W ZAKRESIE BEZPIECZEŃSTWA

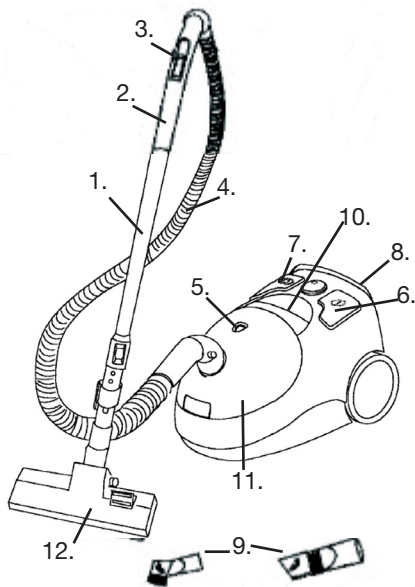
- Przeczytaj dokładnie całą instrukcję zanim zaczniesz używać odkurzacza.
- Przed użyciem sprawdź czy napięcie w gniazdku sieciowym odpowiada napięciu na tabliczce znamionowej (230V).
- Wyjmuj zawsze wtyczkę z gniazdka sieciowego gdy nie używasz odkurzacza lub przed jego czyszczeniem.
- Wyjmuj zawsze wtyczkę z gniazdka sieciowego przed dokonywaniem jakichkolwiek manipulacji przy odkurzaczu.
- Nie używaj spirytusu denaturowanego lub innych rozpuszczalników do czyszczenia odkurzacza.
- Nie używaj odkurzacza do wsysania łatwopalnego pyłu oraz łatwopalnych cieczy lub ciepłego, żarzącego popiołu.
- Nie pozostawiaj włączonego odkurzacza bez nadzoru. Urządzenie powinno być niedostępne dla dzieci.
- Używaj odkurzacza zgodnie z jego przeznaczeniem oraz wskazówkami zawartymi w instrukcji. Odkurzacza jest przeznaczony wyłącznie do użytku w gospodarstwie domowym.
- Nie używaj odkurzacza w przypadku wystąpienia jakichkolwiek usterek.
- Dla dokonania naprawy należy odkurzacza oddać do punktu serwisowego. W przypadku naprawy w okresie objętym gwarancją należy

skontaktować się z punktem handlowym, w którym odkurzacza został zakupiony.

- Nie używaj odkurzacza w przypadku uszkodzenia przewodu zasilającego. Oddaj odkurzacza do autoryzowanego punktu serwisowego w celu dokonania naprawy.
- Odkurzacza ten jest przeznaczony wyłącznie do użytku w gospodarstwie domowym - nie jest przeznaczony do użytku komercyjnego. Urządzenie należy przechowywać w miejscu niedostępnym dla dzieci. Podczas użytkowania urządzenia zwróć uwagę na znajdujące się w pobliżu dzieci.

OPIS BUDOWY ODKURZACZA:

1. 2-częściowa rura aluminiowa
2. Uchwyt
3. Manualna regulacja ssania
4. Wąż
5. Wskaźnik zapelniania worka kurzem
6. Przycisk wyłącznika
7. Przycisk automatycznego zwijacza przewodu zasilającego
8. Uchwyt do mikrofiltra
9. Ssawka do mebli oraz ssawko-szczotka
10. Uchwyt
11. Pokrywa górna
12. Ssawka do podłogi



WSKAZÓWKI EKSPLOATACYJNE:

- Wyciągaj wtyczkę z gniazdka sieciowego chwytając za wtyczkę, nigdy za przewód zasilający lub sam odkurzacz.
- Odkurzacze nie może najeżdżać na przewód zasilający.
- Nie zbieraj odkurzaczem niedopałków papierosów, zapalek lub gorącego popiołu.

- Nie używaj odkurzacza do do czyszczenia mokrych powierzchni.
- Kanaly wlotu i wylotu powietrza nie mogą być zakrywane.
- Unikaj zbierania odkurzaczem ostrych i twardych przedmiotów.

UŻYTKOWANIE I MONTAŻ:

Wyjmij zawsze wtyczkę z gniazdka sieciowego przed wymianą ssawek .

Montowanie węża ssącego:

Włóż końcówkę węża do gniazda w pokrywie, wciśnij przycisk w końcówce węża i popchnij wąż dalej do gniazda.

Rozmontowywanie węża ssącego:

Wyjmij wtyczkę z gniazdka sieciowego. Naciśnij na przycisk w końcówce węża w celu jego uwolnienia i wyciągnij wąż z pokrywy.

UŻYWANIE SSAWEK

- Przy czyszczeniu twardych powierzchni takich jak drewniane podłogi, ustaw ssawko-szczotkę tak aby wysunięte zostały szczotki z obudowy ssawki.
- W celu czyszczenia dywanów, wykładzin należy wcisnąć klawisz ssawko-szczotki tak aby szczotki ssawki pozostały w jej obudowie.

INSTRUKCJA OBSŁUGI:

Wyciągnij przewód zasilający do żądanej długości i włóż wtyczkę do gniazdka sieciowego. Żółta opaska sygnalizująca na przewodzie zasilającym wskazuje idealną długość przewodu podczas pracy odkurzacza. Nie wyciągaj przewodu zasilającego więcej niż do momentu ukazania się czerwonej opaski sygnalizującej.

Dla zwinięcia przewodu zasilającego naciśnij na przycisk zwijacza podtrzymując przewód zasilający w drugiej ręce.

Włącz odkurzacz poprzez naciśnięcie przycisku wyłącznika.

WYMIANA WORKA

- Otwórz przednią pokrywę przez pociągnięcie pokrywy do góry.
- Wyjmij wypełniony worek.
- Wymień worek na nowy wg. poniższej instrukcji:
- Włóż nowy worek do komory odkurzacza nakładając tekturkę worka na uchwyty do zaczepiania worka

NIE UŻYWAJ ODKURZACZA BEZ ZAMONTOWANEGO WORKA PAPIEROWEGO

WYMIANA FILTRA POWIETRZA WLOTOWEGO

Filtr powietrza wlotowego znajduje się pod workiem papierowym. W celu wymiany filtra należy: otworzyć pokrywę, usunąć najpierw worek papierowy w sposób wyżej opisany, następnie uwolnić filtr z zaczepów i wymienić na nowy pamiętając o ponownym jego umocowaniu.

WYMIANA MIKROFILTRA

Mikrofiltr znajduje się w tylnej części odkurzacza. W celu wymiany mikrofiltra: Naciśnij na przycisk uwalniający kratkę powietrza wlotowego jednocześnie ją wyciągając.

Wymień znajdujący się wewnątrz kratki zużyty mikrofiltr na nowy po czym wstaw kratkę ponownie na jej miejsce.

Dla efektywnego działania filtra zaleca się jego wymianę po 5-krotnym wypełnieniu worka papierowego. Filtry są do nabycia w opakowaniach z oryginalnymi workami papierowymi w punktach sprzedaży odkurzaczy.

NIE UŻYWAJ ODKURZACZA BEZ ZAMONTOWANIA WSZYSTKICH FILTRÓW

SZCZEGÓŁY DOTYCZĄCE WYPOSAŻENIA

Odkurzacz jest wyposażony w dwa tylnie kółka oraz jedno obrotowe kółko z przodu, które zapewnia łatwe manewrowanie urządzeniem. Przed odstawieniem odkurzacza do miejsca jego przechowywania należy zwinać przewód zasilający. Odkurzacz może być przechowywany w pozycji pionowej.

KONSERWACJA

- Wyjmij wtyczkę z gniazdka sieciowego i wytrzyj odkurzacz lekko wilgotną szmatką.
- Nie używaj silnych, trących lub ścierających środków czyszczących.
- Nie zanurzaj odkurzacza oraz przewodu zasilającego w jakimkolwiek płynie.

WSKAZÓWKI DOTYCZĄCE RODOWISKA NATURALNEGO

Urządzenia elektrycznego/elektronicznego nie nadającego się do użytku powinno pozbyć się w sposób najmniej szkodliwy dla środowiska naturalnego. Dlatego też urządzenia należy pozbyć się przestrzegając lokalnie obowiązujących przepisów lub dostarczyć do najbliższej stacji utylizacji odpadów.

GWARANCJA BĘDZIE UNIEWAŻNIONA W PRZYPADKU:

- Jeśli wyżej wymienione nie było przestrzegane.
- Jeśli urządzenie było niewłaściwie użytkowane powodując uszkodzenia mechaniczne.
- Jeśli uszkodzenie powstało w wyniku uszkodzeń w instalacji sieciowej.
- Jeśli zostały dokonywane naprawy urządzenia przez osoby nieupoważnione.

W związku ze stałym udoskonalaniem naszych produktów zarówno od strony funkcjonalnej jak i projektowej, zastrzegamy sobie prawo do zmian w produktach bez wcześniejszego uprzedzenia.

Importer

Adexi A/S

Adexi AB

Z zastrzeżeniem ew. błędów w druku

Для того, чтобы Вы смогли правильно пользоваться Вашим новым пылесосом, мы настоятельно просим Вас прочитать настоящее руководство по эксплуатации. Мы рекомендуем Вам также сохранить данное руководство по эксплуатации для того, чтобы в будущем иметь возможность освежить в памяти сведения относительно функций пылесоса.

ВАЖНЫЕ ТРЕБОВАНИЯ ПО БЕЗОПАСНОСТИ

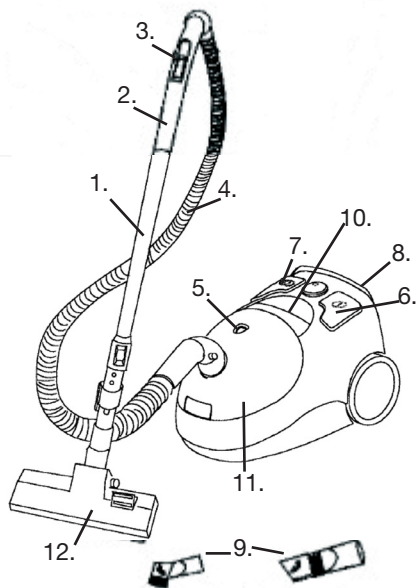
- Внимательно ознакомьтесь с инструкцией по эксплуатации прежде, чем Вы приступите к работе с прибором.
- Пылесос рассчитан на напряжение электросети 230 вольт.
- Всегда вынимайте вилку из розетки после окончания работы пылесоса, а также перед тем, как его чистить.
- Всегда вынимайте вилку из розетки прежде, чем открывать пылесос.
- Никогда не пользуйтесь спиртом или иными растворителями для чистки и мытья пылесоса.
- Не пользуйтесь пылесосом для отсоса при помощи него воды или прочих жидкостей.
- Не оставляйте пылесос без присмотра во время работы. Храните пылесос в месте, недоступном для детей.
- Пылесос предназначен только для домашнего применения. Разрешается использовать пылесос лишь для целей, для которых он предназначен, в соответствии с инструкцией по эксплуатации.
- Не включайте пылесос, если Вы заметили какой-либо дефект.
- Если пылесосу требуется ремонт, сдавайте его только специалисту. Для ремонта в период действия

гарантии обратитесь в место покупки пылесоса.

- Не пользуйтесь пылесосом в случае повреждения электропровода. Ремонт пылесоса должен производиться соответствующим специалистом.
- Данный пылесос предназначен исключительно для домашнего использования, а не для производственного или коммерческого использования. В то время, как Вы не работаете с пылесосом, храните его в месте, недоступном для детей. Если во время работы пылесоса рядом с аппаратом находятся дети, следите за ними особенно внимательно.

ОБЗОР ФУНКЦИЙ:

1. алюминиевая трубка из двух частей
2. ручка
3. ручная регуляция отсоса
4. шланг
5. индикатор, показывающий, что пылесборник полон
6. кнопка вкл./выкл.
7. кнопка смотки электрошнура
8. держатель микрофильтра
9. щетка-насадка для мебели
10. ручка
11. передняя крышка
12. насадка для щелей



ЭКСПЛУАТАЦИЯ ПЫЛЕСОСА:

- Вынимая вилку из розетки, не тяните за шнур или сам пылесос, а беритесь только за штепсельную вилку.
- Следите, чтобы пылесос не проезжал по электропроводу.
- Не пользуйтесь пылесосом для уборки спичек, окурков, горячего пепла и т.п.

- Не пользуйтесь пылесосом для чистки влажных поверхностей.
- Ничем не закрывайте каналы входа и выхода воздуха.
- Избегайте всасывания пылесосом твёрдых и острых предметов.

СБОРКА ПЫЛЕСОСА

Всегда вынимайте вилку из розетки, прежде чем начать устанавливать или снимать принадлежности на пылесос.

Установка шланга:

Установите шланг в отверстие. Нажмите на кнопку, находящуюся в конце шланга, и вожмите шланг до конца в отверстие.

Снятие шланга:

Выньте вилку из розетки. Нажмите на кнопку в нижней части шланга, чтобы его высвободить, после чего вытащите его из отверстия.

ИСПОЛЬЗОВАНИЕ НАСАДКИ:

- Для очистки твердых полов (напр. дощатых полов), отожмите кнопку назад так, чтобы получилась насадка-щетка.
- Для очистки ковров отожмите кнопку вперед.

ОБСЛУЖИВАНИЕ ПЫЛЕСОСА:

Вытащите провод из пылесоса на необходимую длину и вставьте вилку в розетку. Жёлтая метка на проводе показывает оптимальную длину провода. Если Вы вытащили провод до красной метки, втяните его опять назад до желтой метки, во избежание повреждения провода. Для сворачивания электропровода нажмите одной рукой на кнопку втягивания провода, а другой придержите провод. Нажмите на кнопку включения/выключения для того, чтобы включить пылесос.

ЗАМЕНА ПЫЛЕСБОРНИКА

- Откройте верхнюю крышку, потянув для этого за верхнюю крышку в передней части пылесоса.
- Выньте держатель пылесборника.
- Вставьте новый пылесборник, введя картонную направляющую в канавки держателя

НЕ ПОЛЬЗУЙТЕСЬ ПЫЛЕСОСОМ БЕЗ УСТАНОВЛЕННОГО ПЫЛЕСБОРНИКА

ЗАМЕНА ФИЛЬТРА ДВИГАТЕЛЯ

Фильтр двигателя - это фильтр, который находится внутри пылесоса за пылесборником. Когда его необходимо заменить, сделайте следующее: Откройте верхнюю крышку как при замене пылесборника. Выньте пылесборник, тогда Вы увидите фильтр. Осторожно снимите фильтр с держателей. Установите на держатели новый фильтр.

ЗАМЕНА МИКРОФИЛЬТРА:

Микрофильтр располагается на задней стороне пылесоса. Когда его необходимо заменить, сделайте следующее: Нажмите на размыкающую кнопку на решётке выпуска воздуха, одновременно вытаскивая её. Затем снимите микрофильтр, который располагается внутри за этой решёткой. Установите новый фильтр и вставьте на место решётку выпуска воздуха. Для эффективной работы фильтров рекомендуется вставлять новый фильтр через каждые 5 замен пылесборников. Фильтр прилагается к оригинальным упаковкам с пылесборниками.

НЕ ПОЛЬЗУЙТЕСЬ ПЫЛЕСОСОМ, ЕСЛИ НА НЕМ НЕ УСТАНОВЛЕНЫ ВСЕ ФИЛЬТРЫ

ДОПОЛНИТЕЛЬНЫЕ УСТРОЙСТВА

Пылесос имеет два задних колёсика и вращающееся переднее колёсико, которые обеспечивают лёгкое передвижение и маневренность аппарата при уборке. Перед тем, как поставить пылесос на место, необходимо скрутить провод. Для экономии места пылесос можно хранить в вертикальном положении.

ЧИСТКА

- Выньте вилку из розетки и протрите пылесос влажной, хорошо отжатой, тряпкой.
- Не пользуйтесь никакими сильнодействующими растворяющими или абразивными веществами и средствами.
- Не окунайте аппарат или его электропровод в воду или жидкости иного рода.

СОВЕТЫ ПО УТИЛИЗАЦИИ

После того, как электрическое (электронное) изделие уже не может быть использовано по назначению, следует утилизировать его с наименьшим вредом для окружающей среды. Аппарат следует утилизировать в соответствии с местными правилами утилизации бытовых приборов, принятых в Вашем районе. В большинстве случаев Вы можете сдать изделие в местную станцию утилизации.

ГАРАНТИЙНЫЕ ОБЯЗАТЕЛЬСТВА ТЕРЯЮТ СИЛУ В СЛУЧАЕ:

- Невыполнения требований настоящей инструкции.
- Нарушения правил пользования изделием, насильственных и прочих действий, приведших к выходу изделия из строя.
- Выхода из строя изделия в результате сбоев в электрической сети.

- Неавторизованного вскрытия изделия.

Производитель и импортёр не несут ответственности за возможные опечатки в тексте.

По причине постоянного совершенствования наших изделий в области дизайна и конструкции, мы оставляем за собой право изменения наших изделий без предупреждения.

Импортёр

AДЕКСИ А/Б
AДЕКСИ А/С

Производитель и импортёр не несут ответственности за возможные опечатки в тексте.